



CONAUT

KROHNE



**Controle, Medição,
Automação e Serviços.**



A CONAUT, desde 1965 no mercado nacional, é hoje uma marca conhecida e respeitada no ramo de automação e instrumentação, atuando em todos os ramos da indústria.

Além de possuir em sua linha de fabricação instrumentos para medição e controle de nível e vazão, tais como: medidores de vazão magnéticos, ultrassônicos, chaves, visores de nível e fluxo, a CONAUT representa no Brasil a KROHNE, empresa multinacional fabricante de medidores de vazão magnéticos, ultrassônicos, mássicos, assim como linha completa de medidores de nível.

Na área de sistemas e equipamentos de incêndio, a CONAUT representa no Brasil a PROTEC FIRE DETECTION PLC, empresa inglesa fabricante de equipamentos de proteção contra incêndio.

Fundada em 1996, a KCI - Krohne Conaut Instrumentação, é uma joint-venture entre a KROHNE e a CONAUT no Brasil, criada inicialmente para a fabricação de medidores magnéticos de vazão, atualmente fabrica também medidores ultrassônicos.

Hoje a KCI exporta para EUA, Holanda e América do Sul aproximadamente 60% de sua produção.



Fundada em 2002, a CONAUT SERVICES está localizada em Macaé - RJ.

Suas atividades são voltadas principalmente para a área de óleo e gás, atendendo também outros ramos da indústria.

Esta unidade conta com os dois únicos laboratórios de vazão de óleo e água certificados pelo INMETRO, no Estado do Rio de Janeiro.



Medidores de vazão eletromagnéticos

REVESTIMENTO BORRACHA/ POLIURETANO
• Optiflux 2000



REVESTIMENTO FEP/PFA
• Optiflux 4000

MEDIDOR A 2 FIOS
• Optiflux 4040



WAFER
• Optiflux 1000



SANITÁRIO
• Optiflux 6000



CERÂMICA FLANGEADO
• Optiflux 5000F



MEDIDOR MAGNÉTICO À BATERIA, COM AUTONOMIA DE ATÉ 15 ANOS
• Wateflux 3070 - Mod. 463



CERÂMICA WAFER
• Optiflux 5000W



TUBO PARCIALMENTE CHEIO
• Tidalflex 4110



- Completa linha de medidores de vazão eletromagnéticos.
- Diâmetros de 2,5 mm até 3000 mm (1/10" até 120").
- Revestimentos em FEP, PFA, PTFE, ETFE (Tefzel), Borracha (neoprene, ebonite e etc), Poliuretano e Cerâmica.
- Classes de Exatidão de $\pm 0,5\%$ até $\pm 0,15\%$ do V.M.
- Opção de medidor para aplicação em saneamento, com tubo resinado na fábrica (proteção IP68) e eletrônica totalmente remota.
- Para utilização em Área Classificada.
- Medidores para aplicações sanitárias, com Aprovação 3A.
- Medidor especial para aplicação em tubulações parcialmente cheias.

Conversores para medidores de vazão

Lançamento



- IFC 100
- Fácil de instalar
 - Diagnóstico de aplicação
 - Grande display gráfico
 - Fácil de operar
 - Baixo custo



IFC 300 W



IFC 300 F



IFC 300 C

- Programação local no display ou remota através de protocolos de comunicação disponíveis.
- Vários tipos de diagnósticos com parâmetros para controle do desempenho do processo e do medidor.
- Montagem integral (compacta), remota em parede, remota no local ou em rack de 19" .
- Opção de invólucro em inox para aplicação em atmosfera marinha.
- Opção de "Aterramento Virtual" . Sistema patenteado pela KROHNE, onde a eletrônica do conversor simula um sinal de terra, dispensando o uso de anéis de aterramento. Ideal para aplicações com fluidos excessivamente corrosivos.

Medidores de vazão ultrassônicos para líquidos



Modelos UFM 3030 e UFM500

- Exatidão de $\pm 0,5\%$ do V.M.
- Medição bidirecional
- Diâmetros de 25 mm até 3000 mm (1" até 120")
- Opções para aplicação em área classificada e atmosfera marinha

Modelo OPTISONIC 6300 - Clamp-On Fixo

- Sem contato com fluido - os sensores são instalados na parede do tubo (clamp-on)
- Exatidão de $\pm 1\%$ até $\pm 3\%$ do V.M. (dependendo do diâmetro)
- Medição bidirecional
- Diâmetros de 15 mm até 4000 mm (1/2" até 160")
- Opção para aplicação em área classificada

Modelo OPTISONIC 6400 - Clamp-On Portátil

- Sem contato com fluido - os sensores são instalados na parede do tubo (clamp-on)
- Exatidão de $\pm 1\%$ até $\pm 3\%$ do V.M. (dependendo do diâmetro)
- Medição bidirecional
- Diâmetros de 15 mm até 4000 mm (1/2" até 160")

Modelo ALTOSONIC III

- Exatidão de $\pm 0,20\%$ do V.M.
- Aprovado pelo INMETRO para Transferência de Custódia
- Medição bidirecional
- Diâmetros de 50 mm até 1000 mm (2" até 40")
- Opções para aplicação em área classificada e atmosfera marinha

Modelo ALTOSONIC V

- Exatidão de $\pm 0,15\%$ do V.M.
- Aprovado pelo INMETRO para Transferência de Custódia
- Medição bidirecional
- Diâmetros de 100 mm até 1000 mm (4" até 40")
- Opções para aplicação em área classificada e atmosfera marinha

Modelo UFM 530

- Sensores soldados diretamente na tubulação
- Instalação com a linha em carga. Não depende de paradas de operação da linha
- Possui válvulas que possibilitam instalação e remoção dos sensores com a linha em carga
- Versões com 1 canal de medição (exatidão de $\pm 1\%$ do V.M.) e com 2 canais de medição (exatidão de $\pm 1\%$ do V.M.)
- Medição Bi-direcional
- Para tubulações com diâmetros a partir de 100 mm

Medidor de vazão vórtex



- Exatidão de $\pm 0,75\%$ até $\pm 1\%$ do V.M.
- Baixa perda de carga
- Partes molhadas em Aço Inox AISI 316L e Hastelloy C
- Sistema a 2 fios
- Aplicação em medição de líquidos e gases
- Opção de compensação de temperatura e pressão integradas no sensor

Medidores de vazão ultrassônicos para gases



- Aplicação em medição de gases
- Princípio de funcionamento por Tempo de Trânsito
- Opções para aplicação em área classificada e atmosfera marinha
- Medição bidirecional
- Sem perda de carga

Modelo ALTOSONIC V12

- A mais nova tecnologia para medição de gás e para transferência e custódia
- Exatidão de $\pm 0,2\%$ do V.M.
- Aprovado pelo INMETRO para Transferência de Custódia
- Diâmetros de 100mm até 600mm (4" até 24")

Modelo OPTISONIC 7300

- Exatidão de $\pm 1\%$ até $\pm 2\%$ do V.M
- Diâmetros de 50 mm até 600 mm (2" até 24")

Medidores de vazão mássicos



- Princípio de funcionamento por efeito Coriolis
- Medição de vazão mássica e totalização, vazão volumétrica e totalização, densidade, temperatura, Brix, grau alcoólico (INPM e GL) e concentração geral
- Aplicação em medição de líquidos e de gases
- Medição bidirecional
- Opções para aplicação em área classificada, atmosfera marinha e transferência de custódia
- Exatidão de $\pm 0,1\%$ e $\pm 0,2\%$ do V.M.

Modelo OPTIMASS 1000

- Dois tubos retos paralelos com exclusivo divisor de baixíssima perda de carga
- Diâmetros internos de 15 mm até 50 mm
- Partes molhadas em AISI318L

Modelo OPTIMASS 2000

- Aprovado pelo INMETRO para Transferência de Custódia
- Dois tubos retos paralelos com exclusivo divisor de baixíssima perda de carga
- Diâmetros internos de 100 mm até 250 mm
- Partes molhadas em AISI318L

Modelo OPTIMASS 3000

- Tubo em forma de "Z", para baixas vazões
- Diâmetros internos de 1 mm, 3 mm e 4 mm
- Partes molhadas em AISI316L e Hastelloy C22

Modelo OPTIMASS 7000

- Aprovado pelo INMETRO para Transferência de Custódia
- Um tubo reto, com baixa perda de carga
- Diâmetros internos de 6 mm até 80 mm
- Partes molhadas em AISI318L, Titânio, Hastelloy C22 e Tântalo
- Modelo OPTIMASS 8000
- Versão especial para Alta Temperatura
- Diâmetros internos de 15mm até 100mm
- Partes molhadas em AISI316L e Hastelloy C22

Rotâmetro com acoplamento magnético



Mod. 250

- Medição de fluidos líquidos e gasosos, transparentes ou não
- Conexões: Flangeadas, Roscadas, Sanitárias
- Diâmetro de $\varnothing 1/2''$ a $\varnothing 4''$
- Aplicável para área classificada e à prova de explosão
- Sentido fluxo ascendente
- Posição de instalação Vertical
- Acessórios:
 - Alarme de alta e baixa vazão (indutivo)
 - Amplificador Standard e Amplificador Intrinsecamente Seguro
 - Transmissor de Sinal eletrônico 4 ~ 20 mA
 - Jaqueta de Aquecimento / Resfriamento
 - Defletor de Temperatura
 - Sistema de Amortecimento

Rotâmetro com cone de vidro



Mod. 400

- Medição de fluidos líquidos e gasosos
- Conexões: Flangeadas, Roscadas, e Sanitárias p/ Mangueira
- Diâmetros de $\varnothing 1/4''$ a $\varnothing 4''$
- Acessórios:
 - Escala Dupla
 - Proteção em Acrílico
 - Alarme de alta e baixa vazão (indutivo ou reed-switch)

Rotâmetro para baixa vazão



Mod. 420

- Medição de fluidos líquidos e gasosos
- Conexões: Roscadas e p/ Mangueira
- Diâmetros de $\varnothing 1/4''$ a $\varnothing 1/2''$
- Acessórios:
 - Proteção em acrílico
 - Válvula reguladora de pressão diferencial
 - Válvula agulha

Rotâmetro com cone de plástico



Mod. 440

- Medição de fluidos líquidos e gasosos
- Conexões: Flangeadas, Roscadas, p/Cola, p/ Mangueira
- Diâmetros de $\varnothing 1/4''$ a $\varnothing 3''$
- Acessórios:
 - Escala dupla
 - Alarme de alta e baixa vazão (reed-switch)

Rotâmetro com acoplamento magnético para baixas vazões



- Medição de fluidos líquidos e gasosos, transparentes ou não
- Conexões: Flangeadas, Roscadas
- Diâmetros de Ø ¼" a ½"
- Para pressões altas ou baixas
- Acessórios:
 - Alarme de alta e baixa vazão (indutivo)
 - Amplificador Standard e Amplificador
 - Intrinsecamente Seguro
 - Válvula Reguladora de Pressão diferencial
 - Válvula Agulha

Chaves de fluxo magnéticas/Medidor de vazão - tipo inserção



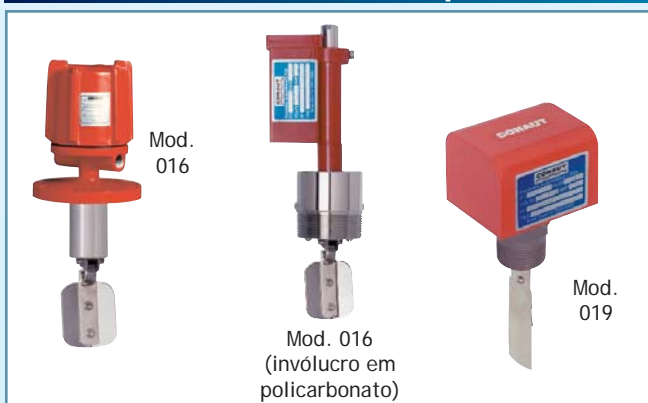
- Sem partes móveis
- Totalmente eletrônica
- Própria para líquidos condutíveis
- Ajuste de atuação externo
- Disponível em execuções sanitárias

Chaves de fluxo com êmbolo



- Execuções roscadas ou flangeadas
- Instalação horizontal
- Segurança máxima
- Baixas ou altas pressões
- Diâmetros 1/2" a 4"
- Opcional com invólucro em policarbonato (custo reduzido)

Chaves de fluxo com palheta



Mod. 016

- Conexões roscadas ou flangeadas
- Tubulações de 2" a 30"
- Pressões até 42 kgf/cm²
- Líquidos ou gases
- Opcional com invólucro em policarbonato (custo reduzido)

Mod. 019

- Diâmetros de 1/2" a 6"
- Pressão de até 6 kgf/cm²
- Prática e econômica

Chaves de fluxo com palheta

Para tubulações de incêndio

Mod. 018



- Diâmetros de 2" a 8"
- Pressão de até 10 kgf/cm²
- Com retardador pneumático
- Opcional: sem retardo pneumático

Chaves de fluxo com palheta

Minichave de fluxo com palheta

Mod. 017



- Tubulações de 1/2" a 1 1/2"
- Pressão de até 25 kgf/cm²
- Temperatura de até 110°C

Indicador de vazão por placa de impacto

Mod. 410



- Diâmetro 1" a 12"
- Instalação tipo wafer
- Vertical ou horizontal
- Ascendente ou descendente
- Líquidos ou gases
- Alarmes opcionais

Visores de fluxo

Mod. 092



Mod. 095



Mod. 091



- Com ou sem palheta ou com turbina
- Diâmetros de 1/4", 1/2" e 3/4" (com turbina) ou 1/2" a 6" (com ou sem palheta)
- Conexões roscadas (todos) ou flangeadas (com ou sem palheta)
- Execução com corpo transparente (com turbina), janela única ou janela dupla (com ou sem palheta)

Indicadores de nível



Com transmissão magnética

Modelo 810

- Indicação através de palhetas ou flutuador ambos em tubo de vidro totalmente isolado do fluido e do ambiente
- Segurança total
- Pressão até 200kgf/cm²
- Temperaturas até 300°C
- Opcionais: alarmes externos e saídas 4-20 mA
- Camisa de aquecimento ou resfriamento

Visores de nível

Mod. 050



- Refletivos, transparentes ou tubulares
- Pressão até 220kgf/cm²
- Temperatura até 400°C
- Opcionais: proteção de mica, iluminadores de acrílico, extensão anticongelante
- Válvulas tipo off-set
- Diversos materiais
- Iluminador à prova de explosão



Mod. 050 c/
Iluminador



Mod. 053
Tubular

Indicadores de nível



Mod. 056



Mod. 059

Mod. 059
ALB-III



Modelo 056 - Com deslocador

- Princípio de empuxo
- Baixas ou altas pressões
- Até 15m
- Opcionais: alarmes, saída 4-20 mA

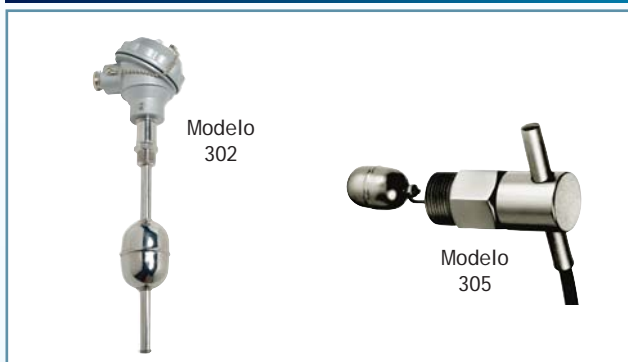
Modelo 059 - Tipo régua externa

- Próprio para grandes tanques ou reservatórios
- Simples e robusto
- Acessórios: alarmes externos
- Execução opcional atende à norma ANP

Modelo 059 ALB-III - Com contatos

- Ideal para reservatórios de óleo, caixas de resíduo e caixas API
- Sinaliza 04 pontos de níveis (ajustáveis)

Minichaves de nível



Modelo 302

- Montagem de topo
- Para tanques pequenos
- Até 4 níveis de alarme

Modelo 305

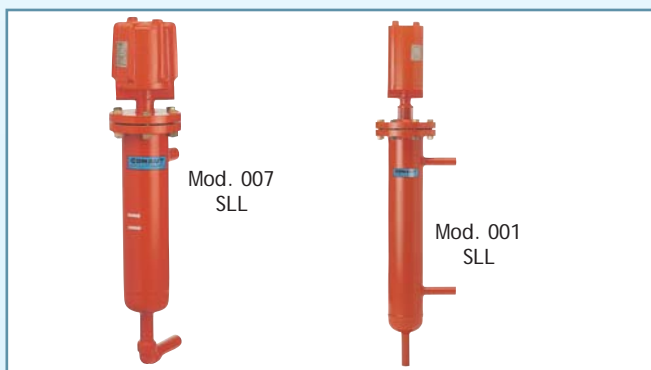
- Montagem lateral
- Para tanques pequenos
- Um nível de alarme

Chaves de nível vibratórias para líquidos e sólidos



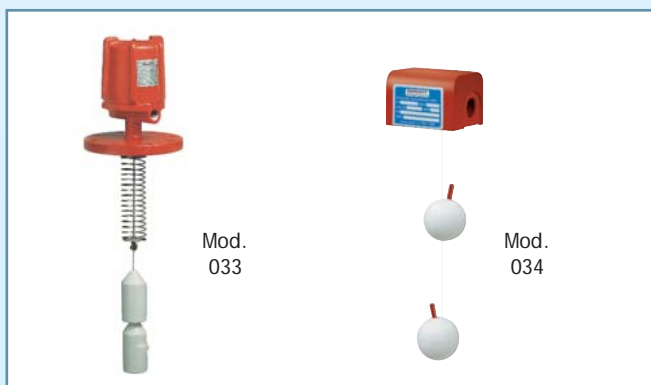
- Construção com 2 pás
- Para líquidos com peso específico acima de 0,5kg/l
- Execuções sanitárias e com revestimento de ECTFE
- Não necessita calibração
- Aplicação em áreas classificadas (Ex i), (EX d)

Chaves de nível para caldeira



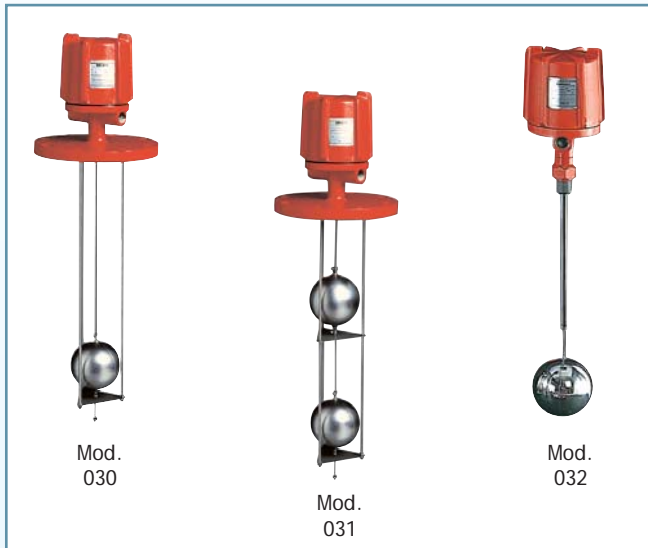
- Controles de nível para caldeiras (variadas execuções)
- Pressão até 100kgf/cm²
- Temperaturas até 400°C
- Opcionais: visores de nível, tomadas de prova
- Segurança máxima

Chaves de nível com deslocador



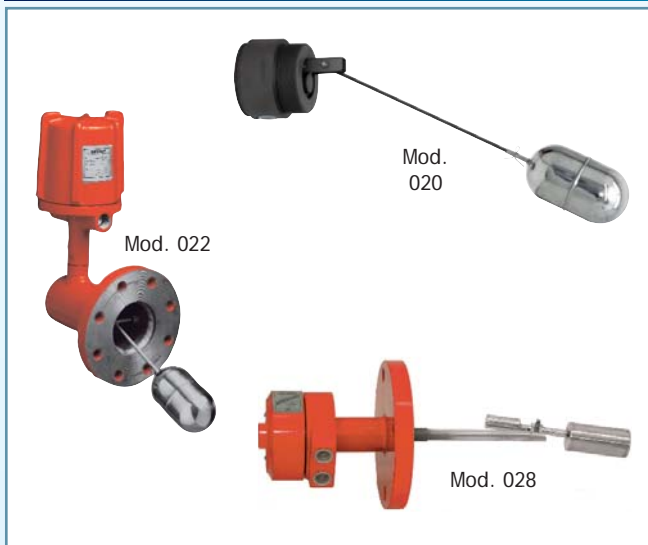
- Tipo empuxo com deslocadores
- Execuções flangeadas ou roscadas
- Temperaturas até 260°C
- Até 3 níveis de alarme
- Simples e robusta
- Contatos tipo micro-switch, ampola de mercúrio ou reed-switch

Chaves de nível topo com boia



- Chave de nível montagem topo tipo boia
- Execução com uma ou duas boias
- Temperatura até 200 °C
- Tanques e reservatórios pressurizados ou não
- Altura máxima 6 metros
- Acionamento para um, dois ou três pontos

Chaves de nível lateral com boia



- Execução com uma boia
- Temperatura até 165 °C
- Tanques, colunas e reservatórios pressurizados ou não
- Comprimento máximo 1 metros
- Acionamento para um ponto

Chaves de nível lateral câmara de flutuação externa



- Chave de nível montagem lateral externa tipo boia
- Execução com uma boia
- Temperatura até 200 °C
- Tanques e reservatórios com turbulência pressurizados ou não

Chave de nível capacitiva



Mod. 049

- Insensível à incrustação
- Ótima sensibilidade
- Baixo custo

Chave de nível com eletrodo



Mod. 140

- Controle de nível com eletrodos
- Princípio da condutividade
- Até 6 níveis distintos
- Sondas rígidas ou flexíveis
- Simples, robusta, econômica

Medidor de nível ultrassônico



Mod. Echo TREK

- Medição sem contato
- Medição de líquidos e granulados
- Medidas em plano inclinado
- Ótima precisão e repetibilidade
- Baixo custo
- Medição de vazão em calha Parshall

Medidor / Chave de nível com saída 4- 20 mA



Mod. 060

- Até 4m de altura
- Próprio para líquidos limpos
- Execução à prova de explosão
- Temperatura até 150°C
- Pressão: 25kgf/cm²

Medidor de nível "Radar BM70"



Mod. BM70

- Exatidão de ± 5 mm. Valor da exatidão inalterável mesmo com a presença de gases, vapores, espuma, agitadores, serpentinas e etc.
- Range de 0 até 40m
- Para utilização em Área Classificada
- Princípio de funcionamento por Frequência Modulada "FMCW"
- Aplicação em medição de nível de líquidos e sólidos

Medidor de nível tipo Radar



Modelo OPTIWAVE 7300 C

- Exatidão de ± 3 mm. Valor da exatidão inalterável mesmo com a presença de gases, vapores, espuma, agitadores, serpentinas e etc.
- Range de 0 até 40m.
- Para utilização em Área Classificada
- Princípio de funcionamento por Frequência Modulada "FMCW"
- Aplicação em medição de nível de líquidos e sólidos.
- Remoção da unidade eletrônica sem a necessidade de remoção do sensor (flange)

Medidor de nível Onda Guiada



Modelo OPTIFLEX 1300 C

- Exatidão de ± 3 mm. Valor da exatidão inalterável mesmo com a presença de gases, vapores, espuma, agitadores, serpentinas e etc.
- Range de 0 até 35m
- Para utilização em Área Classificada
- Princípio de funcionamento por onda guiada "TDR"
- Aplicação em medição de nível de líquidos, interface de líquidos (Ex.: água + óleo) e sólidos
- Remoção da unidade eletrônica sem a necessidade de remoção do sensor (flange)

Medidor de nível com indicação 3D



- Medição de nível de sólidos
- Uso em silos, armazéns ou depósitos abertos
- Indicação tridimensional do nível
- Mapeia tridimensional a superfície do nível
- Reproduz graficamente a superfície de medição
- Altura máxima de medição 70 metros
- Temperatura máxima de trabalho 95°C

Sistema de Detecção e Combate a Incêndio



Com objetivo de proporcionar a seus clientes segurança, tranquilidade e qualidade, a CONAUT criou uma divisão dedicada exclusivamente a Sistemas de Detecção e Combate a Incêndio com ampla gama de produtos e serviços .

A unidade oferece a solução adequada à necessidade específica de cada cliente, através de tecnologia que atende a padrões e normas nacionais e internacionais.

A Divisão de Incêndio possui uma fabrica, com 1800m2 e uma equipe formada de engenheiros, projetistas, técnicos e montadores.

Principais Serviços

- Projetos Turn-key
- Avaliação e análise de projetos
- Consultoria
- Estimativas de investimento
- Projeto executivo
- Manutenção preventiva
- Manutenção corretiva
- Inspeção
- Comissionamento
- Montagem e instalação

Principais linhas de produtos

Detecção: fumaça, gás e chama

Combate: água, gás e espuma

Sistemas de Detecção



Detector de Chama

Detectores:
Gases tóxicos
e inflamáveis



Detectores:
Gases tóxicos
e inflamáveis



Detectores específicos



CLP's para Gás e Chama



Sistemas de detecção e alarme de incêndio endereçável



Central de Aspiração



Sistema digital endereçável central 6400



Sistema digital endereçável central 6300

Sistemas de combate

Amplio portfólio de soluções oferece proteção específica ao projeto ou à área estratégica da empresa. Dentre as principais soluções de combate:

- Água nebulizada
- CO2
- Gases inertes
- Gases sintéticos (FM -200)



Água nebulizada

Sistema de combate por CO2



Dispositivos auxiliares endereçáveis



Acionador Manual



Sirene

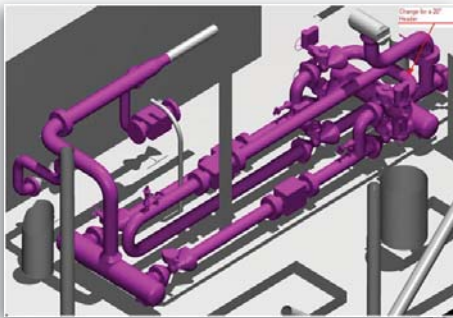


Módulo de Supervisão e Comando



Fundada em 2002, a Conaut Services, localizada em Macaé/RJ, foi criada inicialmente para atender a indústria de petróleo e gás. Ampliou suas atividades e, atualmente, atende toda indústria nacional nos mais variados ramos de atividade.

- Fabricação de EMED's
- Cálculo de incerteza em malhas de medição
- Projetos de elétrica e instrumentação
- Assistência técnica em medidores de vazão
- Integração e automação de sistemas
- Serviços de calibração com certificados RBC
- Condicionamento de sistemas e equipamentos elétrico-industriais
- Treinamentos
- Automação de sistemas
- Consultoria e suporte técnico
- Fiscalização de projetos de engenharia
- Comissionamento e partidas



Laboratório de óleo

Os laboratórios em Macaé-RJ tem capacidade para calibração de medidores de Ø12 a Ø250mm, fluídos de calibração: óleo ou água.

**Laboratório de água**

Torre de Calibração

Altura da torre

41 m

Diâmetro da torre

3,85 m

Volume da torre

445 m³

Vol. reservatório

1 milhão de litros

Vazões alcançadas

de 10 a 49.000 m³/h

Laboratórios de Vazão



O laboratório de vazão faz parte da RBC - Rede Brasileira de Calibração

A CONAUT possui uma estrutura de laboratórios de vazão comparada às maiores do mundo, atendendo medidores de diâmetros entre 2,5 mm a 3.000 mm.

A torre de calibração da CONAUT, em parceria com o INMETRO é a maior das Américas.

Possibilita a calibração de medidores até Ø3000 mm e vazão máxima de 49.000 m³/h.

O laboratório interno, em Embu-SP, possui 6 linhas intercambiáveis, um reservatório de 150.000 litros e balança para 60 toneladas, podendo fazer calibração em medidores de Ø2,5 a Ø1.500 mm (60").



Laboratório de Nível

- Único laboratório de Nível no Brasil acreditado pelo INMETRO
- Calibração de medidores de nível, tipo radar e ultrassônico de qualquer modelo
- Range de 0 a 25m



Matriz: Estrada Louis Pasteur, 230 - CEP 06835-080 - Embu - SP - Brasil • Tel: (11) 4785-2700
Filial RJ: Av. Mal. Câmara, 160 - Sala 1009 - CEP 20020-080 - Rio de Janeiro - RJ • Tel: (21) 2220-7881
Conaut Services: Rua Internacional nº 309 - Granjas dos Cavaleiros - CEP 27930-075 - Macaé - RJ • Tel: (22) 2106-0250
www.conaut.com.br • conaut@conaut.com.br Depto. Comercial: vendas@conaut.com.br