

**CONAUT****KROHNE**

# MEDIDOR ULTRASSÔNICO DE VAZÃO INTRUSIVO MODELO UFM 8400 BR

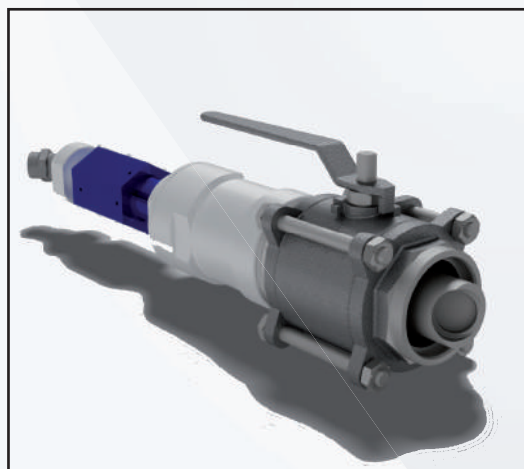
## DESCRIÇÃO

Medidor de vazão instalado sem a interrupção do fornecimento de água utilizando um ou dois pares de sensores ultrassônico diretamente na parede da tubulação por meio de uma cinta que a envolve e que posiciona os sensores. Também é possível a retirada dos sensores em caso de necessidade de manutenção. Essa solução é recomendada para tubulações com diâmetros de 100 a 3000 mm.

## PRINCIPAIS RECURSOS

- Não depende de paradas de operação da linha - instalação em carga em tubulação existente;
- Não gera perda de carga na linha;
- Exatidão não é afetada com variações de densidade, viscosidade e condutividade;
- Fácil instalação;
- Furação da linha com serra copo, o que elimina danos no revestimento interno da tubulação (em casos de tubulação revestida);
- Instalação intrusiva, de forma que as paredes da tubulação não interferem na propagação do sinal;
- Não possui partes móveis, não apresentando desgastes com o tempo;
- Pode ser realizada por meio de pitometria a calibração acreditada baseada na NBR ISO 3966:2013.

## EXEMPLOS DE APLICAÇÃO



Tel: (11) 4785 2700  
www.conaut.com.br  
vendas@conaut.com.br

Siga nossos Canais nas Mídias Sociais:





# MEDIDOR ULTRASSÔNICO DE VAZÃO INTRUSIVO MODELO UFM 8400 BR

## CARACTERÍSTICAS GERAIS:

Aplicações	Para medição de água sem necessidade de interrupção da linha
Configuração	1 canal (um par de sensores) 2 canais (dois pares de sensores)
Faixa de velocidade	-20...+20 m/s - Medição bidirecional
Sólidos em suspensão no fluido	Até 5%
Exatidão	1 canal: $\pm 1\%$ do valor medido 2 canais: $\pm 0,7\%$ do valor medido
Trecho reto necessário	1 canal – Montante: 20 x DN / Jusante: 5 x DN 2 canais – Montante: 10 x DN / Jusante: 5 x DN

## SENSOR (ELEMENTO PRIMÁRIO)

Diâmetro de aplicação	$\geq 100$ a 450 DN - 1 canal $\geq 500$ a 3000 - 2 canais
Material do sensor	Aço inox
Faixa de pressão	Até 80 bar
Proteção	IP 66/67 (Padrão) ou IP 68 (opcional)
Faixa de temperatura	-50...+180°C

## CONVERSOR DE SINAL (ELEMENTO SECUNDÁRIO - UNIDADE ELETRÔNICA)

Tipo	Micro processado
Indicação	Display LCD iluminado com indicação de vazão instantânea, vazão totalizada direta, reversa e líquida, direção do fluxo (vazão direta e reversa), tempo de trânsito, alarmes, diagnósticos, dentre outros.
Montagem	Remota ou em suporte direto na tubulação
Comprimento do cabo	130 metros (comprimento superior sob consulta)
Material do invólucro do conversor	Alumínio Fundido
Alimentação do conversor	100...230 VAC 50/60Hz ou 24 VCC
Proteção	IP 66/67
Sinal de saída	1 x 4~20mA/HART+1 Pulsos + 1 Status
Repetibilidade	$\pm 0,2\%$ do valor medido
Opcionais	Modbus RS 485 / PROFIBUS DP ou PA / Fieldbus Foundation